



JAVNO PREDUZEĆE ZA KOMUNALNE USLUGE

**•KOMUNALAC•**

BEČEJ LOVAČKA 5

КОНКУРСНА ДОКУМЕНТАЦИЈА  
ЈАВНЕ НАБАВКЕ МАЛЕ ВРЕДНОСТИ  
Набавка добара: УРБАНИ МОБИЛИЈАР  
Редни број ЈН МВ 4/2018

<b>Објављен позив:</b>	<b>05.04.2018. године</b>
Рок за достављање понуда:	13.04.2018. године у 9:00 часова
<b>Адреса на коју се доставља понуда:</b>	<b>ЈП Комуналац Бечеј Ловачка број 5, Бечеј</b>
Јавно отварање понуда:	13.04.2018. године у 09:30 часова
Укупан број страна:	47 страна

Април, 2018. године



JAVNO PREDUZEĆE ZA KOMUNALNE USLUGE

•**KOMUNALAC**•

BEČEJ LOVAČKA 5

На основу члана 39. став 1. и 61. Закона о јавним набавкама („Сл. гласник РС” бр. 124/2012, 14/15 и 68/15 у даљем тексту: Закон), и члана 6. Правилника о обавезним елементима конкурсне документације у поступцима јавних набавки и начину доказивања испуњености услова („Сл. гласник РС” бр. 86/2015), Одлуке о покретању поступка јавне набавке број 4-4-1 од 05.04.2018.године и Решења о образовању комисије за јавну набавку, број 4-4-2 од 05.04.2018.године, припремљена је:

## КОНКУРСНА ДОКУМЕНТАЦИЈА

### НАБАВКА УРБАНОГ МОБИЛИЈАРА

**ЈН МВ Ред.број: 4/2018**

Садржај конкурсне документације:

- Прилог 1. - Општи подаци о јавној набавци
- Прилог 2. - Подаци о предмету јавне набавке
- Прилог 3. – Услови за учешће у поступку јавне набавке из чл. 75 и 76 Закона ОЈН и упутство како се доказује испуњеност обавезних и додатних услова за учешће у поступку јавне набавке
- Прилог 4. – Упутство понуђачима како да сачине понуду
- Образац 1. – Подаци о понуђачу
- Образац 2. - Изјава о независној понуди
- Образац 3. – Образац изјаве о испуњености обавезних услова из члана 75. ЗЈН у поступку јавне набавке мале вредности – за понуђача
- Образац 4. - Образац изјаве о испуњености обавезних услова из члана 75. ЗЈН у поступку јавне набавке мале вредности – за подизвођача
- Образац 5. – Изјава понуђача о ангажовању подизвођача
- Образац 6. – Општи подаци о подизвођачу
- Образац 7. – Изјава чланова групе који подносе заједничку понуду
- Образац 8. – Општи подаци о члану групе понуђача
- Образац 9. - Изјава о испуњености додатних услова
- Образац 10. – Образац понуде
- Образац 11. – Врста, квалитет, количина и опис добара, радова или услуга, начин спровођења контроле и обезбеђивања гаранције квалитета, рок извршења, место извршења или испоруке добара, евентуалне додатне услуге и сл.
- Образац 12. - Образац структуре цена са упутством како да се попуни
- Образац 13. - Модел уговора
- Образац 14. - Изјава о поштовању прописа
- Образац 15. - Образац трошкова припреме понуде
- Образац 16.- Изјава понуђача о лицу овлашћеном за састављање и потписивање понуде



JAVNO PREDUZEĆE ZA KOMUNALNE USLUGE

•KOMUNALAC•

BEČEJ LOVAČKA 5

Прилог 1.

## ОПШТИ ПОДАЦИ О ЈАВНОЈ НАБАВЦИ

### 1. Подаци о Наручиоцу:

Назив Наручиоца: ЈП КОМУНАЛАЦ БЕЧЕЈ  
Адреса Наручиоца: Ловачка број 5, Бечеј  
Интернет страница: [www.komunalacbecej.com](http://www.komunalacbecej.com)  
Врста Наручиоца: Јавно предузеће

### 2. Врста поступка јавне набавке:

Предметна јавна набавка се спроводи у поступку јавне набавке мале вредности, у складу са Законом и подзаконским актима којима се уређују јавне набавке

### 3. Предмет јавне набавке

Набавка добара – урбани мобилијар број ЈН МВ 4/2018 ознака из општег речника јавних набавки: 34928400 урбана опрема

### 4. Циљ поступка

Поступак јавне набавке се спроводи ради закључења уговора о јавној набавци.

### 5. Напомена уколико је у питању резервисана јавна набавка

Јавна набавка није резервисана за установе, организације, удружења или привредни субјекти за радно оспособљавање, професионалну рехабилитацију и запошљавање лица са инвалидитетом

### 6. Напомена уколико се спроводи електронска лицитација

Подношење електронске понуде није допуштено.

### 7. Контакт (лице или служба)

Лице за контакт: Александар Туцић  
Е - mail адреса: [aleksandar.tucic@komunalacbecej.rs](mailto:aleksandar.tucic@komunalacbecej.rs)  
Број телефона: 021/6911-760  
Број факса: 021/6911-760  
Радним даном од понедељка до петка од 07:00 до 15:00 часова

Прилог 2.

## ПОДАЦИ О ПРЕДМЕТУ ЈАВНЕ НАБАВКЕ

### 1. Предмет јавне набавке

Предмет јавне набавке бр. 4/2018 су добра – урбани мобилијар – ОРН: 34928400

### Партије

Јавна набавка није обликована по партијама

### 3. Врста, опис и количина услуга

Врста, опис и количина услуга дати су у спецификацији која је саставни део понуде



Прилог 3.

**УСЛОВИ ЗА УЧЕШЋЕ У ПОСТУПКУ ЈАВНЕ НАБАВКЕ ИЗ ЧЛ. 75 И 76.  
ЗАКОНА О ЈАВНИМ НАБАВКАМА И УПУТСТВО КАКО СЕ ДОКАЗУЈЕ  
ИСПУЊЕНОСТ ОБАВЕЗНИХ И ДОДАТНИХ УСЛОВА ЗА УЧЕШЋЕ У  
ПОСТУПКУ ЈАВНЕ НАБАВКЕ**

Понуда треба да садржи све доказе (прилоге) и обрасце дефинисане конкурсном документацијом.

Пожељно је да Понуђач обрасце и доказе захтеване конкурсном документацијом повеже траком (јемствеником) у целину, тако да се не могу накнадно убацивати, одстрањивати или замењивати поједини листови, односно прилози.

Право учешћа имају сва заинтересована лица, која испуњавају обавезне и додатне услове за учешће у поступку јавне набавке, у складу са чланом 75. и 76. Закона о јавним набавкама.

**Члан 75. Закона - ОБАВЕЗНИ УСЛОВИ**

Понуђач мора да докаже да испуњава Законом прописане обавезне услове и то:

- 1) да је регистрован код надлежног органа, односно уписан у одговарајући регистар;
- 2) да он и његов законски заступник нису осуђивани за неко од кривичних дела као чланови организоване криминалне групе, да нису осуђивани за кривична дела против привреде, кривична дела против животне средине, кривично дело примања или давања мита, кривично дело преваре;
- 3) да је измирио доспеле порезе, доприносе и друге јавне дажбине у складу са прописима Републике Србије или стране државе када има седиште на њеној територији;
- 4) да је поштовао обавезе које произлазе из важећих прописа о заштити на раду, запошљавању и условима рада, заштити животне средине, као и да понуђач гарантује да нема забрану обављања делатности која је на снази у време подношења понуде (чл. 75. ст. 2. Закона).

**Члан 76. Закона - ДОДАТНИ УСЛОВИ:**

- 5) да располаже финансијским капацитетом, односно да понуђач није био велики ликвидан, односно да рачун понуђача није био у блокади претходних 6 (шест) месеци од дана објављивања позива за подношење понуда (05.10.2017. до 05.04.2018. године)

НАПОМЕНА: Испуњеност услова из члана 75. и 76. Закона о јавним набавкама,



JAVNO PREDUZEĆE ZA KOMUNALNE USLUGE  
**•KOMUNALAC•**  
BEČEJ LOVAČKA 5

Понуђач сходно члану 77. ст. 4. Закона, доказује достављањем следећих ИЗЈАВА уз ПОНУДУ:

Изјава којом се доказују услови из тачке 1) - 3) се подноси на обрасцу изјаве који чини саставни део конкурсне документације, који се попуњава, потписује од стране одговорног лица Понуђача и оверава печатом (Образац бр. 3).

Изјава којом се доказују услови из тачке 1) - 3) се подноси на обрасцу изјаве који чини саставни део конкурсне документације, који се попуњава, потписује од стране одговорног лица Подизвођача и оверава печатом (Образац бр. 4)-  
Подноси се уколико Понуђач подноси понуду са Подизвођачем)

Изјава којом се доказује услов из тачке 4) се подноси на обрасцу изјаве који чини саставни део конкурсне документације, који се попуњава, потписује од стране одговорног лица Понуђача и оверава печатом (Образац бр.14)

Изјава којом се доказује услов из тачке 5) се подноси на обрасцу Изјаве под пуном и материјалном одговорношћу којим Понуђач потврђује да испуњава додатне услове, који чини саставни део конкурсне документације, који се попуњава, потписује од стране одговорног лица Понуђача и оверава печатом (Образац бр.9)

**НАПОМЕНА:** Уколико Понуђач понуду подноси са подизвођачем(има), дужан је да за подизвођача(е) у понуди достави доказе о испуњености обавезних услова из чл. 75 став. 1 тач. 1), 2) и 4) овог Закона, а у складу са чл. 80 Закона о јавним набавкама и упутствима из конкурсне документације.

Уколико понуду подноси група понуђача, сваки Понуђач из групе понуђача мора да испуни обавезне услове из чл. 75 став. 1 тач. 1), 2) и 4) овог Закона. Додатне услове испуњавају заједно, у складу са чл. 81 Закона о јавним набавкама.

**ОПШТЕ ОДРЕДНИЦЕ:** Ако је Понуђач доставио изјаву из члана 77. ст. 4. овог Закона, Наручилац може пре доношења Одлуке о додели уговора од Понуђача чија је понуда оцењена као најповољнија да затражи да достави копију доказа о испуњености услова, а може и да затражи на увид оригинал или оверену копију свих или појединих доказа. Наручилац доказе може да затражи и од осталих Понуђача. Наручилац неће од Понуђача затражити достављање свих или појединих доказа уколико за истог Понуђача поседује одговарајуће доказе из других поступака јавних набавки код Наручиоца. Ако Понуђач у остављеном року не достави тражене доказе, Наручилац ће његову понуду одбити као неприхватљиву.

## **УПУТСТВО КАКО СЕ ДОКАЗУЈЕ ИСПУЊЕНОСТ ОБАВЕЗНИХ И ДОДАТНИХ УСЛОВА**

Доказ о испуњеност услова које ће Наручилац захтевати су следећи:



**Члан 75. Закона - ОБАВЕЗНИ УСЛОВИ:**

**1.** Услов: да је регистрован код надлежног органа, односно уписан у одговарајући регистар.

1.1) **Доказ за правна лица као понуђаче:** Извод из регистра Агенције за привредне регистре, односно извод из регистра надлежног Привредног суда (копија, без обзира на датум издавања извода)

1.2) **Доказ за предузетнике као понуђаче:** Извод из регистра Агенције за привредне регистре, односно извод из одговарајућег регистра (копија, без обзира на датум издавања извода)

Овај доказ понуђач доставља и за подизвођаче, односно достављају сви чланови групе понуђача

**2.** Услов: да он и његов законски заступник није осуђиван за неко од кривичних дела као члан организоване криминалне групе, да није осуђиван за кривична дела против привреде, кривична дела против животне средине, кривично дело примања или давања мита, кривично дело преваре.

2.1) **Доказ за правна лица као понуђаче:** Извод из казнене евиденције, односно уверење надлежног суда и надлежне полицијске управе Министарства унутрашњих послова да оно и његов законски заступник није осуђиван за неко од кривичних дела као члан организоване криминалне групе, да није осуђиван за неко од кривичних дела против привреде, кривична дела против заштите животне средине, кривично дело примања или давања мита, кривично дело преваре (копија, не старија од два месеца од дана отварања понуда) и то:

2.1.1) Извод из казнене евиденције, односно Уверење основног суда (које обухвата и податке из казнене евиденције за кривична дела која су у надлежности редовног кривичног одељења Вишег суда) на чијем подручју је седиште домаћег правног лица, односно седиште представништва или огранка страног правног лица, којом се потврђује да понуђач (правно лице) није осуђиван за кривична дела против привреде, кривична дела против животне средине, кривично дело примања или давања мита, кривично дело преваре.

*Посебна напомена:* Уколико уверење основног суда не обухвата податке из казнене евиденције за кривична дела која су у надлежности редовног кривичног одељења Вишег суда, потребно је поред уверења Основног суда доставити и уверење Вишег суда на чијем подручју је седиште домаћег правног лица, односно седиште представништва или огранка страног правног лица, којом се потврђује да понуђач (правно лице) није осуђиван за кривична дела против привреде и



JAVNO PREDUZEĆE ZA KOMUNALNE USLUGE  
•KOMUNALAC•  
BEČEJ LOVAČKA 5

кривично дело примања мита.

2.1.2) Извод из казнене евиденције, односно Уверење посебног одељења (за организовани криминал) Вишег суда у Београду, којим се потврђује да понуђач (правно лице) није осуђиван за неко од кривичних дела као члан организоване криминалне групе.

2.1.3) Извод из казнене евиденције, односно уверење надлежне полицијске управе МУП- а којим се потврђује да законски заступник понуђача није осуђиван за кривична дела против привреде, кривична дела против животне средине, кривично делопримања или давања мита, кривично дело преваре и неко од кривичних дела организованог криминала.

Захтев се може поднети према месту рођења или према месту пребивалишта. Уколико Понуђач има више законских заступника дужан је да достави доказ за сваког од њих.

2.2) **Доказ за предузетнике као понуђаче:** Извод из казнене евиденције, односно уверење надлежне полицијске управе Министарства унутрашњих послова да није осуђиван за неко од кривичних дела као члан организоване криминалне групе, да није осуђиван за неко од кривичних дела против привреде, кривична дела против заштите животне средине, кривично дело примања или давања мита, кривично дело преваре (копија, не старија од два месеца од дана отварања понуда).

Захтев се може поднети према месту рођења или према месту пребивалишта.

2.3) **Доказ за физичка лица као понуђаче:** Извод из казнене евиденције, односно уверење надлежне полицијске управе Министарства унутрашњих послова да није осуђиван за неко од кривичних дела као члан организоване криминалне групе, да није осуђиван за неко од кривичних дела против привреде, кривична дела против заштите животне средине, кривично дело примања или давања мита кривично дело преваре (копија, не старија од два месеца од дана отварања понуда).

Захтев се може поднети према месту рођења или према месту пребивалишта.

Овај доказ Понуђач доставља и за подизвођаче, односно достављају сви чланови групе понуђача.

**3. Услов:** да је измирио доспеле порезе, доприносе и друге јавне дажбине у складу са прописима Републике Србије или стране државе када има седиште на њеној територији.

3.1) **Доказ за правна лица као понуђаче:** Уверење Пореске управе Министарства финансија да је измирио доспеле порезе и доприносе и уверења



JAVNO PREDUZEĆE ZA KOMUNALNE USLUGE  
**•KOMUNALAC•**  
BEČEJ LOVAČKA 5

надлежне локалне самоуправе да је измирио обавезе по основу изворних локалних јавних прихода (копије, не старије од два месеца од дана отварања понуда).

3.2) **Доказ за предузетнике као понуђаче:** Уверење Пореске управе Министарства финансија да је измирио доспеле порезе и доприносе и уверење надлежне управе локалне самоуправе да је измирио обавезе по основу изворних локалних јавних прихода (копије, не старије од два месеца од дана отварања понуда).

3.3) **Доказ за физичка лица као понуђаче:** Уверење Пореске управе Министарства финансија да је измирио доспеле порезе и доприносе и уверење надлежне управе локалне самоуправе да је измирио обавезе по основу изворних локалних јавних прихода (копије, не старије од два месеца од дана отварања понуда).

Овај доказ, Понуђач доставља и за подизвођаче, односно достављају сви чланови групе понуђача.

4. Услов: да је поштовао обавезе које произлазе из важећих прописа о заштити на раду, запошљавању и условима рада, заштити животне средине, као и да понуђач нема забрану обављања делатности која је на снази у време подношења понуде.

4.1) **Доказ:** Образац изјаве који чини саставни део конкурсне документације, који се попуњава, потписује од стране одговорног лица понуђача и оверава печатом (Образац бр. 14).

#### **Члан 76. Закона - ДОДАТНИ УСЛОВИ:**

5) да располаже финансијским капацитетом, односно да понуђач није био неликвидан, односно да рачун понуђача није био у блокади претходних 6 (шест) месеци од дана објављивања позива за подношење понуда (05.10.2017. до 05.04.2018. године)

**Доказ:** Потврда НБС-одсек за принудну наплату (Одељење за пријем, контролу и унос основа и налога Крагујевац) да субјект није био неликвидан за период од претходних 6 месеци, рачунајући од дана објаве позива за подношење понуда

Уколико понуђачи наступају као група, потребно је да група понуђача испуњава додатни услов кумулативно и достави доказе.

Понуђач је дужан да без одлагања, а најкасније у року од 5 (пет) дана од дана настанка промене у било којем од података у погледу доказа приложених уз





JAVNO PREDUZEĆE ZA KOMUNALNE USLUGE  
**•KOMUNALAC•**  
BEČEJ LOVAČKA 5

понуду, о тој промени писмено обавести Наручиоца и да је документује на прописани начин.

Понуђачи који су уписани у регистар Понуђача на основу члана 78. Закона о јавним набавкама нису у обавези да приликом подношења понуде достављају доказе о испуњености обавезних услова из чл. 75. став 1. тачка 1), 2) и 4), али је препорука да у понуди наведу да су регистровани као понуђачи у Регистру понуђача који води Агенција за привредне регистре.

Понуђачи који су регистровани у регистру привредних субјеката који води Агенција за привредне регистре не морају да доставе доказ о испуњености услова из чл. 75. ст. 1. тач. 1) Извод из регистра Агенције за привредне регистре, који је јавно доступан на интернет страници Агенције за привредне регистре. Прилог 4.

## **УПУТСТВО ПОНУЂАЧИМА КАКО ДА САЧИНЕ ПОНУДУ**

### ***1. ПОДАЦИ О ЈЕЗИКУ НА КОЈЕМ ПОНУДА МОРА ДА БУДЕ САСТАВЉЕНА***

Понуђач подноси понуду на српском језику. Уколико је одређени документ на страном језику, Понуђач је дужан да поред документа на страном језику достави и превод тог документа на српски језик.

### ***2. ПОДАЦИ О ОБАВЕЗНОЈ САДРЖИНИ ПОНУДЕ***

Обавезну садржину понуде чине Образац понуде, сви докази (прилози) тражени конкурсном документацијом као и попуњени, потписани и оверени обрасци из конкурсне документације.

Уколико понуду подноси група понуђача, обавезно се прилаже Споразум којим се понуђачи из групе међусобно и према Наручиоцу обавезују, у складу са чланом 81. Закона о јавним набавкама.

Уколико достављена понуда не садржи сву тражену документацију, обрасце, прилоге и споразум (ако понуду доставља група понуђача) – таква понуда ће бити одбијена као неприхватљива

### ***3. ПОСЕБНИ ЗАХТЕВИ У ПОГЛЕДУ НАЧИНА САЧИЊАВАЊА ПОНУДЕ, ПОПУЊАВАЊА ОБРАЗАЦА***

Понуде се припремају у складу са Законом о јавним набавкама ("Службени гласник РС", број 124/2012, 14/2015 и 68/2015) позивом за подношење понуда и конкурсном документацијом. Понуђач доставља понуду у писаном облику. Обрасце дате у конкурсној документацији понуђачи треба да попуне читко, како



JAVNO PREDUZEĆE ZA KOMUNALNE USLUGE  
**•KOMUNALAC•**  
BEČEJ LOVAČKA 5

би могла да се утврди стварна садржина понуде, а овлашћено лице Понуђача исте потписује и оверава печатом. Понуда мора бити јасна и недвосмислена. Сваки образац конкурсне документације понуђач је дужан да овери печатом и потпише и то: - Уколико понуду подноси Понуђач који наступа самостално - сваки образац мора бити оверен и потписан од стране овлашћеног лица Понуђача; - Уколико понуду подноси Понуђач који наступа са подизвођачем - сваки образац мора бити оверен и потписан од стране овлашћеног лица понуђача. - Уколико понуду подноси група понуђача - све обрасце из конкурсне документације могу попунити, потписати и печатом оверити сви чланови групе или чланови групе могу овластити једног члана (носиоца посла) који ће у име групе попунити, потписати и печатом оверити обрасце из конкурсне документације (у ком случају је то потребно дефинисати споразумом о заједничком наступу), изузев Изјаве о независној понуди и Изјаве о поштовању обавеза из чл. 75. ст. 2. Закона, које морају бити потписане и оверене печатом од стране сваког Понуђача из групе понуђача.

Обрасце који су у конкретном случају непримењиви т.ј. не односе се на понуду понуђача (нпр. подаци о подизвођачу, изјава о ангажовању подизвођача и слично), Понуђач није обавезан да потпише и овери.

#### ***4. ПАРТИЈЕ***

Набавка није обликована по партијама.

#### ***5. ПОНУДА СА ВАРИЈАНТАМА***

Понуда са варијантама није дозвољена. Уколико Понуђач достави понуду са варијантама понуда ће бити одбијена као неприхватљива.

#### ***6. САМОСТАЛНО ПОДНОШЕЊЕ ПОНУДЕ***

Понуђач може поднети само једну понуду у оквиру предметне јавне набавке. Понуђач који је самостално поднео понуду, не може истовремено да учествује у заједничкој понуди или као подизвођач, нити исто лице може учествовати у више заједничких понуда. У Обрасцу понуде, Понуђач наводи на који начин подноси понуду, односно да ли подноси понуду самостално, или као заједничку понуду, или подноси понуду са подизвођачем.

#### ***7. ПОДНОШЕЊЕ ПОНУДЕ СА ПОДИЗВОЂАЧЕМ***

Уколико Понуђач намерава да извршење набавке делимично повери



JAVNO PREDUZEĆE ZA KOMUNALNE USLUGE  
**•KOMUNALAC•**  
BEČEJ LOVAČKA 5

подизвођачу, обавезан је да исто наведе у понуди, да наведе део набавке који ће поверити подизвођачу, као и проценат укупне вредности набавке који ће поверити подизвођачу, при чему учешће подизвођача у извршењу јавне набавке не може бити веће од 50% од целокупне вредности понуде у складу са Законом о јавним набавкама.

Понуђач је дужан да за сваког подизвођача достави доказе о испуњености услова из члана 75. став 1. ((тачка 1), 2) и 4) Закона о јавним набавкама. Понуђач у потпуности одговара за извршење уговореног посла Наручиоцу, без обзира на број подизвођача.

Понуђач је дужан да Наручиоцу, на његов захтев, омогући приступ код подизвођача ради утврђивања испуњености услова. Наручилац може, на захтев подизвођача и где природа предмета јавне набавке то дозвољава, пренети доспела потраживања директно подизвођачу, за део набавке која се извршава преко тог подизвођача.

Наручилац је дужан да омогући Понуђачу да приговори на захтев подизвођача наведен у претходном ставу, ако потраживање није доспело.

Понуђач не може ангажовати као подизвођача лице које није наведено у понуди, у супротном Наручилац ће реализовати средства обезбеђења и раскинути уговор, осим ако би раскидом уговора Наручилац претрпео знатну штету. У том случају, Наручилац је дужан да обавести организацију надлежну за заштиту конкуренције.

Понуђач може ангажовати као подизвођача лице које није навео у понуди, ако је на страни подизвођача, након подношења понуде, настала трајнија неспособност плаћања, ако то лице испуњава све услове одређене за подизвођача и уколико добије претходну сагласност Наручиоца.

### ***8. ПОДНОШЕЊЕ ЗАЈЕДНИЧКЕ ПОНУДЕ***

Понуду може поднети група понуђача као заједничку понуду.

Сваки члан из групе понуђача мора да испуни услове и достави доказе о испуњености услова из члана 75. став 1. (тачка 1, 2 и 4).

Додатне услове из члана 76. овог Закона, понуђачи испуњавају и доказују заједно. У складу са чланом 81. став 4. ЗЈН, саставни део заједничке понуде је споразум којим се понуђачи из групе међусобно и према Наручиоцу, обавезују на извршење јавне набавке.



JAVNO PREDUZEĆE ZA KOMUNALNE USLUGE

•KOMUNALAC•

BEČEJ LOVAČKA 5

Споразум о заједничком извршењу обавезно садржи податке о:

- a) члану групе који ће бити носилац посла, односно који ће поднети понуду и који ће заступати групу понуђача пред наручиоцем, и
- b) опис послова сваког од понуђача из групе понуђача у извршењу уговора.

Понуђачи који поднесу заједничку понуду одговарају неограничено солидарно према наручиоцу.

Обрасци из конкурсне документације, у случају подношења заједничке понуде, се потписују и печатом оверавају на начин предвиђен конкурсном документацијом.

### **9. ДОДАТНЕ ИНФОРМАЦИЈЕ И ПОЈАШЊЕЊА**

Заинтересовано лице може, у писаном облику тражити од Наручиоца додатне информације или појашњења у вези са припремањем понуде, при чему може да укаже Наручиоцу и на евентуално уочене недостатке и неправилности у конкурсној документацији, најкасније пет дана пре истека рока за подношење понуде. Наручилац ће у року од три дана од дана пријема захтева, одговор објавити на Порталу јавних набавки и на својој интернет страници [www.komunalacbecej.com](http://www.komunalacbecej.com) Комуникација у вези са додатним информацијама, појашњењима и одговорима врши се на начин одређен чланом 20. Закона о јавним набавкама. Питања је потребно упутити на адресу Наручиоца: Ловачка бр.5, Бечеј, са назнаком: "Додатне информације (или појашњења) за јавну набавку ЈН МВ 4/2018 или послати факсом на број 021/6911-760 или електронском поштом на адресу [aleksandar.tucic@komunalacbecej.rs](mailto:aleksandar.tucic@komunalacbecej.rs), радним данима од понедељка до петка у времену од 07.00 до 15.00 часова. Тражење додатних информација и појашњења телефоном у вези са конкурсном документацијом и припремом понуде, није дозвољено.

### **10. ИЗМЕНА И ДОПУНА КОНКУРСНЕ ДОКУМЕНТАЦИЈЕ**

У било ком моменту, пре крајњег рока за подношење понуда, Наручилац може, било на сопствену иницијативу или као одговор на питање тражен од стране заинтересованог лица, да измени или допуни конкурсну документацију. Тако формулисане измене или допуне ће бити објављене на Порталу ЈН и на интернет страници Наручиоца. Наручилац ће, уколико наступе услови из члана 63. став 5. ЗЈН, продужити рок за подношење понуда и објавити обавештење о продужењу рока за подношење понуда на Порталу јавних набавки и интернет страници Наручиоца.

Све измене, достављене на напред наведени начин и у напред наведеном року, представљају саставни део конкурсне документације.

У случају продужења рока за отварање понуда, сва права и обавезе Наручиоца и Понуђача које су подлегале претходном крајњем року за подношење понуда,



JAVNO PREDUZEĆE ZA KOMUNALNE USLUGE  
**•KOMUNALAC•**  
BEČEJ LOVAČKA 5

подлегаће и продуженом крајњем року за подношење понуда.

### **11. НАЧИН И РОК ДОСТАВЕ ПОНУДА**

Понуђач подноси понуду у затвореној коверти или кутији, затворену на начин да се приликом отварања понуда може се сигурношћу утврдити да се први пут отвара, лично на писарницу сваког радног дана од понедељка до петка, у периоду од 07.00 - 15.00 часова или путем поште на адресу Наручиоца: ул. Ловачка бр. 5 у Бечеју, са обавезном назнаком на лицу коверте "НЕ ОТВАРАТИ - ПОНУДА Ред. бр. ЈН МВ 4/2018 ", препоручено поштом или лично преко писарнице Наручиоца.

На полеђини коверте (пошиљке) навести назив и адресу Понуђача, особу за контакт и број телефона лица за контакт као и то да ли Понуђач наступа самостално или понуду подноси групе понуђача, када је неопходно назначити ко је овлашћени члан групе - представник групе Понуђача.

Понуда се сматра благовременом ако је Наручилац исту примио до **13.04.2018.** године до **09.00** часова.

Неблаговременом понудом ће се сматрати она понуда коју је Наручилац примио након истека рока за подношење понуда.

Неблаговремене понуде Комисија Наручиоца ће, по окончању поступка отварања понуда, вратити неотворене Понуђачу са назнаком да су поднете неблаговремено.

### **12. ОТВАРАЊЕ ПОНУДА**

Отварање понуда ће се обавити јавно, по истеку рока за подношење понуда, дана 13.04.2018. године у 09.30 часова, у ЈП КОМУНАЛАЦ БЕЧЕЈ ул. Ловачка бр. 5 у Бечеју.

Отварање понуда је јавно и може присуствовати свако заинтересовано лице. У поступку отварања понуда активно могу учествовати само овлашћени представници Понуђача. Представник понуђача дужан је да достави уредно оверено овлашћење (потписано и оверено печатом) за учествовање у отварању понуда.

### **13. РОК И УСЛОВИ ПЛАЋАЊА**

Плаћање ће се извршити по испостављању месечних фактура, сачињених на основу стварно испоручених добара оверених од стране овлашћеног лица Наручиоца које врши контролу испоручених добара и јединичних цена из понуде.

Плаћање фактуре ће се вршити сукцесивно у року од 45 календарских дана од дана испостављања исправне фактуре за испоручена добра, без рекламације (у складу са Законом о роковима измирења новчаних обавеза у комерцијалним трансакцијама („Сл. гласник РС” бр. 119/2012).



JAVNO PREDUZEĆE ZA KOMUNALNE USLUGE  
**•KOMUNALAC•**  
BEČEЈ LOVAČKA 5

Авансно плаћање није дозвољено.

Фактура мора гласити на "ЈП Комуналац Бечеј" и мора да садржи деловодни број Уговора о испоруци добара под којим је заведен у ЈП Комуналац Бечеј, и тачан назив добра који је захтеван у Обрасцу структуре цене.

#### **14. ВАЛУТА И ЦЕНА**

Цена коју понуђач нуди исказује се у динарима.

У цену урачунати цену предмета јавне набавке, као и све остале трошкове везане за испоруку предметних добара.

Цене које понуди Понуђач биће фиксне током извршавања Уговора и неће подлегати променама ни из каквих разлога.

Наручилац може да одбије понуду због неубичајено ниске цене. Неубичајено ниска цена у смислу ЗЈН је понуђена цена која значајно одступа у односу на тржишно упоредиву цену и изазива сумњу у могућност извршења јавне набавке у складу са понуђеним условима. Ако Наручилац оцени да понуда садржи неубичајено ниску цену, захтеваће од понуђача детаљно образложење свих њених саставних делова које сматра меродавним, у свему према члану 92. ЗЈН.

#### **15. РОК ВАЖЕЊА ПОНУДЕ**

Понуђач је дужан да у обрасцу понуде наведе рок важења понуде. Понуда мора да важи најмање 60 дана од дана отварања понуда. У случају да понуђач наведе краћи рок важења понуде, таква понуда ће бити одбијена. У случају да понуђач непрецизно одреди рок важења понуде (нпр: око, оквирно, од- до и сл.), иста ће се сматрати неприхватљивом.

#### **16. ПЕРИОД ИСПОРУКЕ ДОБАРА**

Период испоруке добара траје максимално до утрошка средстава планираних за предметну набавку.

#### **17. ПОВЕРЉИВИ ПОДАЦИ**

Подаци које Понуђач оправдано означи као поверљиве биће коришћени само за намену поступка јавне набавке и неће бити доступни ником изван круга лица која буду укључена у поступак јавне набавке. Ови подаци неће бити објављени приликом отварања понуда, нити у наставку поступка или касније. У складу са чланом 14. став 1. ЗЈН Наручилац је дужан да: чува као поверљиве све податке о понуђачима садржане у понуди које је као такве, у складу са законом, понуђач



JAVNO PREDUZEĆE ZA KOMUNALNE USLUGE  
**•KOMUNALAC•**  
BEČEJ LOVAČKA 5

означио у понуди.

Понуђач је дужан да наведе на основу ког закона је одређени податак означио као поверљив и да то образложи. Неће се сматрати поверљивим докази о испуњености обавезних услова, цена и други подаци из понуде који су од значаја за примену елемената критеријума и рангирање понуде. Наручилац ће као поверљива третирати она документа која у десном горњем углу великим словима имају исписану реч "ПОВЕРЉИВО". Ако се поверљивим сматра само одређени податак у документу, поверљив део мора бити подвучен црвено, а у истом реду уз десну ивицу мора бити исписано "ПОВЕРЉИВО". Наручилац не одговара за поверљивост података који нису означени на наведени начин. Ако се као поверљиви означе подаци који не одговарају горе наведеним условима, Наручилац ће позвати Понуђача да уклони ознаку поверљивости. Понуђач ће то учинити тако што ће његов заступник поверљивост изнад ознаке поверљивости написати "ОПОЗИВ", уписати датум и време и потписати се. Ако Понуђач у року који одреди Наручилац не опозове поверљивост документа, Наручилац ће понуду у целини одбити. Наручилац ће чувати као пословну тајну имена Понуђача, као и поднете понуде, до истека рока предвиђеног за отварање понуда.

### ***18. ИЗМЕНА, ДОПУНА И ОПОЗИВ ПОНУДЕ***

У складу са чланом 87. став 6. ЗЈН, понуђач може да у року за подношење понуде да измени, допуни или опозове своју понуду. Измена, допуна или повлачење понуде је пуноважно ако Наручилац прими допуну понуде, измењену понуду или обавештење о опозиву понуде пре истека рока за подношење понуда. Измена, допуна или опозив понуде се врши на начин одређен за подношење понуде, непосредно преко писарнице Наручиоца, или путем поште на адресу Наручиоца: Ловачка бр.5, Бечеј, са назнаком: "ИЗМЕНА или ДОПУНА или ОПОЗИВ ПОНУДЕ ЈН МВ 4/2018 - НЕ ОТВАРАЈ".

Измене и допуне понуде се врше на тај начин што Понуђач подноси Наручиоцу измењене и/или допуњене документе, обрасце или друге делове понуде, уз пратећи допис, потписан и печатиран од стране овлашћеног лица понуђача у коме су измене и/или допуне образложене.

Опозив понуде Понуђач врши тако што Наручиоцу подноси непосредно или путем поште, у затвореној коверти, документ у коме јасно наводи да опозива поднету понуду и који је потписан и печатиран од стране овлашћеног лица понуђача.



Понуда се не може допунити, изменити или опозвати након истека рока за подношење понуда.

### ***19. ИСПРАВКА ГРЕШКЕ У ПОДНЕТОЈ ПОНУДИ***

Понуда не сме да садржи речи унете између редова, брисане речи или речи писане преко других речи, изузев када је неопходно да Понуђач исправи грешке које је направио, у ком случају ће такве исправке бити оверене - иницијалима особе или особа које су потписале понуду и печатом Понуђача. Наручилац може уз сагласност Понуђача да изврши исправке рачунских грешака уочених приликом разматрања понуде по окончаном поступку отварања понуда узимајући као релевантну цену по јединици мере. Наручилац ће исправке вршити на следећи начин: - Уколико није тачан производ јединичне цене и количине, јединична цена ће се сматрати тачном. Уколико овакве исправке доведу до другачије различите укупне вредности понуђене цене, износ формиран исправљањем рачунских грешака сматраће се важећим. Ако се Понуђач не сагласи са исправком рачунских грешака, Наручилац ће његову понуду одбити као неприхватљиву.

### ***20. ДОДАТНА ОБЈАШЊЕЊА ОД ПОНУЂАЧА НАКОН ОТВАРАЊА ПОНУДА, КОНТРОЛА КОД ПОНУЂАЧА И ПОДИЗВОЂАЧА***

Наручилац може да захтева од Понуђача додатна објашњења која ће му помоћи при прегледу, вредновању и упоређивању понуда, а може да врши и контролу (увид) код понуђача, односно његовог подизвођача. Захтев за објашњење и одговор на овај захтев биће у писаној форми и њиме се не смеју тражити, нудити или дозволити промене у понуди. Наручилац не може да захтева, дозволи или понуди промену елемената понуде који су од значаја за примену критеријума за доделу уговора, односно промену којом би се понуда која је неодговарајућа или неприхватљива учинила одговарајућом односно прихватљивом, осим ако другачије не произилази из природе поступка јавне набавке. Понуђач је обавезан да у року од 5 (пет) радних дана од дана пријема захтева за додатна објашњења достави одговор, у супротном ће се његова понуда одбити као неприхватљива.

### ***21. НЕГАТИВНЕ РЕФЕРЕНЦЕ - РЕЛЕВАНТНИ ДОКАЗ ПО РАНИЈЕ ЗАКЉУЧЕНИМ УГОВОРИМА***

Наручилац може одбити понуду сходно чл. 82. Закона уколико поседује доказ који потврђује да је Понуђач у претходне три године пре објављивања позива за





JAVNO PREDUZEĆE ZA KOMUNALNE USLUGE  
**•KOMUNALAC•**  
BEČEJ LOVAČKA 5

подношење понуда у поступку јавне набавке:

- 1) поступао супротно забрани из чл. 23 и 25. овог Закона,
- 2) учинио повреду конкуренције,
- 3) доставио неистините податке у понуди или без оправданих разлога одбио да закључи уговор о јавној набавци, након што му је уговор додељен,
- 4) одбио да достави доказе и средства обезбеђења на шта се у понуди обавезао.

Наручилац може одбити понуду уколико поседује доказ који потврђује да Понуђач није испуњавао своје обавезе по раније закљученим уговорима о јавним набавкама који су се односили на исти предмет набавке, за период од претходне три године пре објављивања позива за подношење понуда.

Доказ може бити:

- правноснажна судска пресуда или коначна одлука другог надлежног органа;
  - исправа о реализованом средству обезбеђења испуњења уговорних обавеза;
  - исправа о наплаћеној уговорној казни;
  - рекламације потрошача, односно корисника, ако нису отклоњене у уговореном року
  - извештај надзорног органа о изведеним радовима који нису у складу са пројектом, односно уговором;
  - изјава о раскиду уговора због неиспуњења обавеза дата на начин и под условима предвиђеним законом којим се уређују облигациони односи;
  - доказ о ангажовању на извршењу уговора о јавној набавци лица која нису означена у понуди као подизвођачи, односно чланови групе понуђача;
- Наручилац може одбити понуду ако поседује доказ
- правоснажну судску пресуду или коначну одлуку другог надлежног органа, који се односи на поступак који је спровео или уговор који је закључио и други наручилац ако је предмет јавне набавке истоврстан

## **22. КРИТЕРИЈУМ ЗА ДОДЕЛУ УГОВОРА**

Одлука о додели уговора у поступку предметне набавке донеће се на основу члана 84. Закона о јавним набавкама уз примену критеријума "најнижа понуђена цена" сходно чл. 85. Закона о јавним набавкама.

Уколико након примене горе наведеног елемента критеријума није могуће донети одлуку о додели уговора, наручилац ће уговор доделити понуђачу који буде извучен путем жреба.



JAVNO PREDUZEĆE ZA KOMUNALNE USLUGE  
**•KOMUNALAC•**  
BEČEJ LOVAČKA 5

Наручилац ће писмено обавестити све понуђаче о датуму када ће се одржати извлачење путем жреба. Извлачење путем жреба наручилац ће се извршити јавно, у присуству понуђача, и то тако што ће називе понуђача који имају исту најнижу понуђену цену исписати на одвојеним папирима, који су исте величине и боје, те ће све те папире ставити у провидну кутију одакле ће извући само један папир. Понуђачу чији назив буде на извученом папиру ће бити додељен уговор о јавној набавци.

### **23. СТРУЧНА ОЦЕНА ПОНУДА**

Након спроведене стручне оцене понуда, биће вредноване само понуде које су предате благовремено и које су одговарајуће и прихватљиве.

Неодговарајуће понуде се неће даље разматрати, већ ће бити одбијене.

а) Благовремена понуда је понуда која је примљена од стране Наручиоца у року одређеном у позиву за подношење понуда.

б) Одговарајућа понуда је понуда која је благовремена и за коју је утврђено да потпуно испуњава све услове из техничке спецификације.

в) Прихватљива понуда је понуда која је благовремена, коју Наручилац није одбио због битних недостатака, која је одговарајућа, која не ограничава нити условљава права Наручиоца или обавезе Понуђача и која не прелази износ процењене вредности јавне набавке.

### **РАЗЛОЗИ ЗА ОДБИЈАЊЕ ПОНУДЕ**

Понуда ће бити одбијена:

- 1) уколико није благовремена;
- 2) уколико поседује битне недостатке;
- 3) уколико није одговарајућа;
- 4) уколико ограничава права наручиоца;
- 5) уколико условљава права наручиоца;
- 6) уколико ограничава обавезе понуђача;
- 7) уколико прелази процењену вредност јавне набавке.

### **БИТНИ НЕДОСТАЦИ ПОНУДЕ СУ:**

- 1) уколико понуђач не докаже да испуњава обавезне услове за учешће;
- 2) уколико понуђач не докаже да испуњава додатне услове за учешће;



JAVNO PREDUZEĆE ZA KOMUNALNE USLUGE  
**•KOMUNALAC•**  
BEČEJ LOVAČKA 5

- 3) уколико је понуђени рок важења понуде краћи од прописаног;  
4) уколико понуда садржи неке друге недостатке због којих није могуће утврдити стварну садржину понуде или није могуће упоредити је са другим понудама.

**24. ПОШТОВАЊЕ ОБАВЕЗА КОЈЕ ПРОИЗИЛАЗЕ ИЗ ВАЖЕЋИХ ПРОПИСА**

Понуђачи су у обавези да приликом састављања своје понуде изричито наведу да су поштовали обавезе које произилазе из важећих прописа о заштити на раду, запошљавању и условима рада, заштити животне средине, као и да немају забрану обављања делатности која је на снази у време подношења понуде. Накнаду за коришћење патената, као и одговорности за повреду заштићених права интелектуалне својине трећих лица, сноси Понуђач.

**25. ЗАХТЕВ ЗА ЗАШТИТУ ПРАВА ПОНУЂАЧА**

Захтев за заштиту права може да поднесе Понуђач, односно заинтересовано лице, који има интерес за доделу уговора у конкретном поступку јавне набавке и који је претрпео или би могао да претрпи штету због поступања Наручиоца противно одредбама ЗЈН. Захтев за заштиту права подноси се Наручиоцу, а копија се истовремено доставља Републичкој комисији. Захтев за заштиту права се подноси Наручиоцу непосредно, поштом, маилом или факсом, на адресу Ловачка бр.5, Бечеј, препоручено са повратницом, (mail: [komunbcj@gmail.com](mailto:kcomunbcj@gmail.com), факс 021/6911-760) радним данима од понедељка до петка у периоду од 07.00 до 15.00 часова, а може се поднети у току целог поступка јавне набавке, против сваке радње Наручиоца, уз уплату прописане таксе. Наручилац објављује обавештење о поднетом Захтеву за заштиту права на Порталу јавних набавки и на својој интернет страници најкасније у року од два дана од пријема Захтева за заштиту права.

Захтев за заштиту права којим се оспорава врста поступка, садржина позива за подношење понуда или конкурсне документације сматраће се благовременим ако је примљен од стране Наручиоца најкасније 3 (три) дана пре истека рока за подношење понуда, без обзира на начин достављања и уколико је подносилац захтева у складу са чл. 63 ст. 2 ЗЈН указао Наручиоцу на евентуалне недостатке и неправилности, а Наручилац није исте отклонио.

Захтев за заштиту права којим се оспоравају радње које Наручилац предузме пре истека рока за подношење понуда, а након истека рока из чл. 149 ст. 3. ЗЈН, сматраће се благовременим уколико је поднет најкасније до истека рока за подношење понуда. После доношења Одлуке о додели Уговора или одлуке о



JAVNO PREDUZEĆE ZA KOMUNALNE USLUGE  
**•KOMUNALAC•**  
BEČEJ LOVAČKA 5

обустави поступка, рок за подношење Захтева за заштиту права је 5 (пет) дана од дана објављивања одлуке на Порталу јавних набавки.

Захтевом за заштиту права не могу се оспоравати радње Наручиоца предузете у поступку јавне набавке, ако су подносиоцу захтева били или могли бити познати разлози за његово подношење пре истека рока за подношење захтева, а подносилац захтева га није поднео пре истека тог рока.

Ако је Захтев за заштиту права поднет након закључења уговора у складу са чланом 112. став 2. ЗЈН, Наручилац не може извршити уговор о јавној набавци до доношења одлуке о поднетом захтеву за заштиту права, осим ако су испуњени услови из чл. 150. ст. 2. и 3. и ако Наручилац или Републичка комисија на предлог Наручиоца не одлучи другачије.

Захтев за заштиту права мора да садржи:

- 1) назив и адресу подносиоца захтева и лице за контакт;
- 2) назив и адресу Наручиоца;
- 3) податке о јавној набавци која је предмет захтева, односно о одлуци Наручиоца;
- 4) повреде прописа којима се уређује поступак јавне набавке;
- 5) чињенице и доказе којима се повреде доказују;
- 6) потврду о уплати таксе из члана 156. овог закона;
- 7) потпис подносиоца.

Ако поднети захтев за заштиту права не садржи све горе наведене обавезне елементе, Наручилац ће такав захтев одбацити закључком. Подносилац захтева за заштиту права је дужан да приликом подношења захтева на одређени рачун буџета Републике Србије уплати таксу у износу прописаном чланом 156. ЗЈН, као и да поступи у свему сагласно Упутству о уплати републичке административне таксе који се налази на сајту Комисије за заштиту права у поступцима јавних набавки.

Као доказ о уплати таксе, у смислу члана 151. став 1. тачка 6) ЗЈН, прихватиће се:

1. Потврда о извршеној уплати таксе из члана 156. ЗЈН која садржи следеће елементе:

- (1) да буде издата од стране банке и да садржи печат банке;
- (2) да представља доказ о извршеној уплати таксе, што значи да потврда мора да садржи податак да је налог за уплату таксе, односно налог за пренос



JAVNO PREDUZEĆE ZA KOMUNALNE USLUGE  
**•KOMUNALAC•**  
BEČEJ LOVAČKA 5

- средстава реализован, као и датум извршења налога;
- (3) износ таксе из члана 156. ЗЈН чија се уплата врши (60.000,00);
  - (4) број рачуна: 840-30678845-06;
  - (5) шифру плаћања: 153 или 253;
  - (6) позив на број: подаци о броју или ознаци јавне набавке поводом које се подноси захтев за заштиту права;
  - (7) сврха: ЗЗП; назив Наручиоца; број или ознака јавне набавке поводом које се подноси захтев за заштиту права;
  - (8) корисник: буџет Републике Србије;
  - (9) назив уплатиоца, односно назив подносиоца захтева за заштиту права за којег је извршена уплата таксе;
  - (10) потпис овлашћеног лица банке.
2. Налог за уплату, први примерак, оверен потписом овлашћеног лица и печатом банке или поште, који садржи и све друге елементе из потврде о извршеној уплати таксе наведене под тачком 1.
3. Потврда издата од стране Републике Србије, Министарства финансија, Управе за трезор, потписана и оверена печатом, која садржи све елементе из потврде о извршеној уплати таксе из тачке 1, осим оних наведених под (1) и (10), за подносиоце захтева за заштиту права који имају отворен рачун у оквиру припадајућег консолидованог рачуна трезора, а који се води у Управи за трезор (корисници буџетских средстава, корисници средстава организација за обавезно социјално осигурање и други корисници јавних средстава);
4. Потврда издата од стране Народне банке Србије, која садржи све елементе из потврде о извршеној уплати таксе из тачке 1, за подносиоце захтева за заштиту права (банке и други субјекти) који имају отворен рачун код Народне банке Србије у складу са законом и другим прописом.

### **26. РОК ЗА ЗАКЉУЧЕЊЕ УГОВОРА**

Уговор о јавној набавци не може бити закључен пре истека рока за подношење Захтева за заштиту права из члана 149. ЗЈН.

Наручилац ће уговор о јавној набавци доставити Понуђачу којем је додељен Уговор у року од 8 (осам) дана од дана протеча рока за подношење захтева за заштиту права из члана 149. ЗЈН.

Уколико у року за подношење понуда пристигне само једна понуда и та понуда буде прихватљива, Наручилац ће сходно члану 112. став 2. тачка 5) ЗЈН-а



JAVNO PREDUZEĆE ZA KOMUNALNE USLUGE  
**•KOMUNALAC•**  
BEČEJ LOVAČKA 5

закључити Уговор са Понуђачем у року од два дана од дана када Одлука о додели уговора буде објављена на Порталу јавних набавки.

Наручилац ће изабраног Понуђача благовремено обавестити о настанку законских услова за потписивање Уговора (одмах по настанку услова, односно по протеку рока за подношење захтева за заштиту права) и позвати га да приступи закључењу Уговора у року од 3 радна дана од дана пријема позива Наручиоца.

У случају одустајања или не одазивања позиву за закључење уговора, Наручилац има право да закључи Уговор о набавци са Понуђачем који је следећи на утврђеној ранг листи.

### ***27. ОБУСТАВА ЈАВНЕ НАБАВКЕ***

Наручилац доноси Одлуку о обустави поступка јавне набавке на основу извештаја о стручној оцени понуда, уколико нису испуњени услови за доделу Уговора сходно члану 109. став 1. Закона о јавним набавкама.

Наручилац може да обустави поступак јавне набавке у складу са чланом 109. став 2. ЗЈН, из објективних и доказивих разлога који се нису могли предвидети у време покретања поступка и који онемогућавају да се започети поступак оконча или услед којих је престала потреба наручиоца за предметном набавком због чега се неће понављати у току исте буџетске године, односно у наредних 6 (шест) месеци.

### ***28. ТРОШКОВИ ВЕЗАНИ ЗА ПРИПРЕМУ ПОНУДЕ***

Понуђач може да у оквиру понуде достави укупан износ и структуру трошкова припремања понуде. Понуђач сноси све трошкове везане за припрему и достављање своје понуде, без обзира да ли ће његова понуда бити прихваћена или не, и не може тражити од Наручиоца накнаду трошкова.

У случају обуставе поступка јавне набавке из разлога који су на страни Наручиоца, Наручилац ће Понуђачу надокнадити трошкове прибављања средства обезбеђења, под условом да је Понуђач тражио надокнаду тих трошкова у својој понуди.

### ***29. КОМУНИКАЦИЈА***

Сходно чл. 20 Закона о јавним набавкама комуникација између Наручиоца и Понуђача у поступку јавне набавке се одвија писаним путем, односно путем



JAVNO PREDUZEĆE ZA KOMUNALNE USLUGE  
•KOMUNALAC•  
BEČEJ LOVAČKA 5

поште, електронске поште или факсом. Комуникација треба да се одвија на начин да се поштују рокови предвиђени Законом и да се у том циљу, када је то могуће, користе електронска средства. Ако је документ из поступка јавне набавке достављен од стране Наручиоца или Понуђача путем електронске поште или факсом, страна која је извршила достављање дужна је да од друге стране захтева да на исти начин потврди пријем тог документа, што је друга страна дужна и да учини када је то неопходно као доказ да је извршено достављање. Тражење додатних информација и појашњења телефоном у вези са конкурсном документацијом и припремом понуде, није дозвољено.

Понуђачи су дужни обавезно да наведу свој мејл као и радно време и особу за контакт, ради исправног/валидног достављања докумената. За све што није посебно прецизирано овом конкурсном документацијом, важи Закон о јавним набавкама ("Службени гласник РС", број 124/2012, 14/2015 и 68/2015) и подзаконски акти који регулишу ову материју.

Контакт особа: Александар Туцић, e-mail: [aleksandar.tucic@komunalacbecej.rs](mailto:aleksandar.tucic@komunalacbecej.rs), факс 021/6911-760 радним данима од понедељка до петка у периоду од 07.00 до 15.00 часова



JAVNO PREDUZEĆE ZA KOMUNALNE USLUGE

•KOMUNALAC•

BEČEJ LOVAČKA 5

Образац 1.

### ПОДАЦИ О ПОНУЂАЧУ

1. КОЈИ НАСТУПА САМОСТАЛНО
2. КОЈИ НАСТУПА СА ПОДИЗВОЂАЧИМА
3. ОВЛАШЋЕНОГ ЧЛАНА ГРУПЕ ПОНУЂАЧА  
(заокружити)

Назив понуђача, седиште и адреса Понуђача	
Одговорно лице – директор	
Особа за контакт	
Телефон	
Телефакс	
E-mail	
Текући рачун предузећа и банка	
Матични број понуђача	
Порески број предузећа – ПИБ	
ПДВ број	

Датум: \_\_\_\_ . \_\_\_\_ . 2018. године

М.П.

Потпис овлашћеног лица

\_\_\_\_\_





JAVNO PREDUZEĆE ZA KOMUNALNE USLUGE  
**•KOMUNALAC•**  
BEČEJ LOVAČKA 5

Образац 2.

### ИЗЈАВА О НЕЗАВИСНОЈ ПОНУДИ

У складу са чл. 26. и 61. став 4. тачка 9) Закона о јавним набавкама ("Службени гласник РС", број 124/2012, 14/2015 и 68/2015), као овлашћено лице Понуђача,

\_\_\_\_\_ (пун назив Понуђача)

Адреса \_\_\_\_\_,  
Матични број \_\_\_\_\_

дајем следећу изјаву

### ИЗЈАВА

Под пуном материјалном и кривичном одговорношћу ПОТВРЂУЈЕМ да понуду број \_\_\_\_\_ од 2018. године, припремљену на основу позива за подношење понуда у предмету јавне набавке ЈН МВ 4/2018 – Набавка урбаног мобилијара објављеног на Порталу за јавне набавке и на интернет страници ЈП Комуналац Бечеј, подносим независно, без договора са другим понуђачима или заинтересованим лицима.

Датум: \_\_\_\_ . \_\_\_\_ . 2018. године

Потпис овлашћеног лица Понуђача

М.П. \_\_\_\_\_

**Напомена:** у случају постојања основане сумње у истинитост Изјаве о независној понуди, Наручилац ће одмах обавестити организацију надлежну за заштиту конкуренције. Организација надлежна за заштиту конкуренције, може понуђачу, односно заинтересованом лицу изрећи меру забране учешћа у поступку јавне набавке ако утврди да је понуђач, односно заинтересовано лице повредило конкуренцију у поступку јавне набавке у смислу закона којим се уређује заштита конкуренције. Мера забране учешћа у поступку јавне набавке може трајати до две године. Повреда конкуренције представља негативну референцу, у смислу члана 82. став 1. тачка 2. Закона. Уколико понуду подноси група понуђача, потребно је да се Изјава копира у довољном броју примерака, да се попуни, овери печатом и потписом овлашћеног лица за сваког понуђача из групе понуђача.



JAVNO PREDUZEĆE ZA KOMUNALNE USLUGE  
**•KOMUNALAC•**  
BEČEJ LOVAČKA 5

Образац 3.

**ОБРАЗАЦ ИЗЈАВЕ О ИСПУЊАВАЊУ ОБАВЕЗНИХ УСЛОВА ИЗ  
ЧЛАНА 75. ЗЈН У ПОСТУПКУ ЈАВНЕ НАБАВКЕ МАЛЕ ВРЕДНОСТИ  
Ред. бр. ЈН МВ 4/2018**

**ЗА ПОНУЂАЧА**

У складу са чланом 77. став 4. Закона о јавним набавкама („Службени гласник РС“ број 124/2012, 14/2015 и 68/2015), под пуном моралном, материјалном и кривичном одговорношћу, као овлашћено лице Понуђача дајем следећу

**ИЗЈАВУ**

Понуђач \_\_\_\_\_

из \_\_\_\_\_,

Адреса: \_\_\_\_\_

Матични број: \_\_\_\_\_,

испуњава све обавезне услове утврђене конкурсном документацијом за ЈН МВ 4/2018 - Набавка урбаног мобилијара, и то да:

- 1) је регистрован код надлежног органа, односно уписан у одговарајући регистар;
- 2) он и његов законски заступник није осуђиван за неко од кривичних дела као члан организоване криминалне групе, да није осуђиван за кривична дела против привреде, кривична дела против животне средине, кривично дело примања или давања мита, кривично дело преваре;
- 3) је измирио доспеле порезе, доприносе и јавне дажбине у складу са прописима Републике Србије или стране државе када има седиште на њеној територији.

Потпис овлашћеног лица понуђача

Датум: \_\_\_\_\_.\_\_\_\_.2018. године      М.П      \_\_\_\_\_

**Напомена:**

*Уколико понуду подноси Понуђач самостално, овом Изјавом доказује да испуњава све услове из тачке 1 до 3. Уколико понуду подноси група понуђача, потребно је да се наведени образац Изјаве фотокопира у довољном броју примерака, попуни, овери печатом и потписом овлашћеног лица за сваког понуђача из групе понуђача.*



JAVNO PREDUZEĆE ZA KOMUNALNE USLUGE

•**KOMUNALAC**•

BEČEJ LOVAČKA 5

Образац 4.

**ОБРАЗАЦ ИЗЈАВЕ О ИСПУЊАВАЊУ УСЛОВА ИЗ ЧЛАНА 75. ЗЈН У  
ПОСТУПКУ ЈАВНЕ НАБАВКЕ МАЛЕ ВРЕДНОСТИ**

**Ред. бр. ЈН МВ 4/2018**

**ЗА ПОДИЗВОЂАЧА**

У складу са чланом 77. став 4. Закона о јавним набавкама ("Службени гласник РС" број 124/2012, 14/2015 и 68/2015), под пуном моралном, материјалном и кривичном одговорношћу, као овлашћено лице подизвођача, дајем следећу

**ИЗЈАВУ**

Подизвођач \_\_\_\_\_

из \_\_\_\_\_, Адреса: \_\_\_\_\_

Матични број: \_\_\_\_\_,

испуњава све обавезне услове утврђене конкурсном документацијом за Ред. бр. ЈН МВ 4/2018 - Набавка урбаног мобилијара, и то да:

1) је регистрован код надлежног органа, односно уписан у одговарајући регистар;

2) он и његов законски заступник није осуђиван за неко од кривичних дела као члан организоване криминалне групе, да није осуђиван за кривична дела против привреде, кривична дела против животне средине, кривично дело примања или давања мита, кривично дело преваре;

3) је измирио доспеле порезе, доприносе и јавне дажбине у складу са прописима Републике Србије или стране државе када има седиште на њеној територији.

Датум: \_\_\_\_ . \_\_\_\_ . 2018. године

Потпис подизвођача

М.П.

\_\_\_\_\_

**Напомена:** Понуђач и Подизвођач мора да испуни: све обавезне услове наведене у тачкама 1 до 3 ове Изјаве. Уколико Понуђач наступа са више подизвођача, овај образац Изјаве фотокопирати за сваког подизвођача да попуне, овере печатом и потписом.



JAVNO PREDUZEĆE ZA KOMUNALNE USLUGE  
**•KOMUNALAC•**  
BEČEJ LOVAČKA 5

Образац 5.

**ИЗЈАВА ПОНУЂАЧА О АНГАЖОВАЊУ ПОДИЗВОЂАЧА**

За реализацију јавне набавке, ангажоваћемо следеће подизвођаче:

Ред.бр.	НАЗИВ ПОДИЗВОЂАЧА	ДЕО НАБАВКЕ КОЈУ РЕАЛИЗУЈЕ	УЧЕШЋЕ ПОДИЗВОЂАЧА У ПОНУДИ (процентуално)
Датум: __. __. 2018. године			
Потпис овлашћеног лица Понуђача			
М.П.			
<b>Напомена:</b> Максимално учешће подизвођача је 50% од укупне вредности понуде.			

**Напомена:** Образац копирати у потребном броју примерака (уколико има више од три ангажованих подизвођача, на другом примерку почети са уписивањем редног броја 4 за првог подизвођача).



JAVNO PREDUZEĆE ZA KOMUNALNE USLUGE

•KOMUNALAC•

BEČEJ LOVAČKA 5

Образац 6.

**ОПШТИ ПОДАЦИ О ПОДИЗВОЂАЧУ**

Назив понуђача Седиште и адреса Подизвођача	
Одговорно лице – директор	
Особа за контакт	
Телефон	
Телефакс	
E-mail	
Радно време Подизвођача (радни дан, викенд, празници)	
Текући рачун предузећа и банка	
Матични број понуђача	
Порески број предузећа – ПИБ	
ПДВ број	

Датум: \_\_\_\_ . \_\_\_\_ . 2018. године

Потпис овлашћеног лица Понуђача

М.П.

\_\_\_\_\_

М.П

Потпис овлашћеног лица Подизвођача

\_\_\_\_\_

**Напомена:** Образац копирати у потребном броју у зависности од броја подизвођача.



JAVNO PREDUZEĆE ZA KOMUNALNE USLUGE

•KOMUNALAC•

BEČEJ LOVAČKA 5

Образац 7.

**ИЗЈАВА ЧЛАНОВА ГРУПЕ КОЈИ ПОДНОСЕ ЗАЈЕДНИЧКУ ПОНУДУ**

Број понуде: \_\_\_\_\_

Изјављујемо да наступамо као група понуђача у поступку јавне набавке мале вредности добара, број ЈН МВ 4/2018 – Набавка урбаног мобилијара, и овлашћујемо члана групе \_\_\_\_\_ да у име и за рачун осталих чланова групе наступа пред Наручиоцем.

ПУН НАЗИВ И СЕДИШТЕ ЧЛАНА ГРУПЕ (АДРЕСА ЧЛАНА ГРУПЕ)	ОПИС ПОСЛОВА СВАКОГ ЧЛАНА ГРУПЕ У ИЗВРШЕЊУ УГОВОРА	ПОТПИС ОДГОВОРНОГ ЛИЦА И ПЕЧАТ ЧЛАНА ГРУПЕ
Овлашћени члан:		Потпис одговорног лица: _____ м.п.
Члан групе:		Потпис одговорног лица: _____ м.п.
Члан групе:		Потпис одговорног лица: _____ м.п.
Члан групе:		Потпис одговорног лица: _____ м.п.

**Напомена:** Образац копирати у довољном броју примерака (уколико има више од четири учесника, на наредном примерку не уписивати поново име овлашћеног члана – то поље оставити непопуњено).

Датум: \_\_\_\_\_.\_\_\_\_.2018. Године



JAVNO PREDUZEĆE ZA KOMUNALNE USLUGE  
**•KOMUNALAC•**  
BEČEJ LOVAČKA 5

Образац 8.

**ОПШТИ ПОДАЦИ О ЧЛАНУ ГРУПЕ ПОНУЂАЧА**

Назив члана групе, Седиште и адреса члана групе	
Одговорно лице – директор	
Особа за контакт	
Телефон	
Телефакс	
E-mail	
Радно време члана групе (радни дан, викенд, празници)	
Текући рачун предузећа и банка	
Матични број понуђача	
Порески број предузећа – ПИБ	
ПДВ број	

*Напомена: Образац копирати у потребном броју за сваког члана групе понуђача.*

Датум: \_\_\_\_ . \_\_\_\_ . 2018. године

Потпис овлашћеног лица

М.П.

\_\_\_\_\_



JAVNO PREDUZEĆE ZA KOMUNALNE USLUGE

•KOMUNALAC•

BEČEJ LOVAČKA 5

Образац 9.

На захтев наручиоца ЈП Комуналац Бечеј поводом јавне набавке мале вредности ЈН МВ 4/2018 – Набавка урбаног мобилијара, под пуном материјалном и кривичном одговорношћу дана \_\_\_\_\_ 2018. године дајем следећу

**ИЗЈАВА О ИСПУЊЕНОСТИ ДОДАТНИХ  
УСЛОВА ИЗ КОНКУРСНЕ ДОКУМЕНТАЦИЈЕ**

Ја, \_\_\_\_\_ (име и презиме,  
адреса), ЈМБГ \_\_\_\_\_, законски заступник понуђача

\_\_\_\_\_ (уписати назив Понуђача)

са мат.бр: \_\_\_\_\_, ПИБ: \_\_\_\_\_, под пуном  
моралном, материјалном и кривичном одговорношћу

**ИЗЈАВЉУЈЕМ**

- да испуњавам неопходне додатне услове који су предвиђени Конкурсном документацијом за учешће у поступку јавне набавке мале вредности добара Набавка урбаног мобилијара, ЈН МВ 4/2018 код Наручиоца ЈП Комуналац Бечеј, односно:

- да располажем финансијским капацитетом, односно да понуђач није био неликвидан, односно да рачун понуђача није био у блокади претходних 6 (шест) месеци од дана објављивања позива за подношење понуда (05.10.2017. до 05.04.2018. године)

Потпис овлашћеног лица понуђача

Датум: \_\_\_\_\_.\_\_\_\_.2018. године М.П. \_\_\_\_\_





JAVNO PREDUZEĆE ZA KOMUNALNE USLUGE

•KOMUNALAC•

BEČEJ LOVAČKA 5

Образац 10.

### ОБРАЗАЦ ПОНУДЕ

На основу објављеног позива за подношење понуда у поступку јавне набавке наручиоца ЈП Комуналац Бечеј подносимо:

#### ПОНУДУ

бр. \_\_\_\_\_ од \_\_\_\_\_ за јавну набавку добара бр. ЈН МВ 4/2018 –  
Набавка урбаног мобилијара

#### ПОНУЂАЧ ПОНУДУ ПОДНОСИ:

А) САМОСТАЛНО

Б) СА ПОДИЗВОЂАЧЕМ

В) КАО ЗАЈЕДНИЧКУ ПОНУДУ

Набавка урбаног мобилијара	_____ динара без ПДВ-а
<b>Рок и начин плаћања:</b> Плаћање фактуре ће се вршити у року од 45 календарских дана од дана испостављања исправне фактуре за набавку добара, без рекламације.	45 календарских дана од дана испостављања исправне фактуре за набављена добра, без рекламације.
<b>Период пружања услуга:</b> Период набавке добара траје максимално до утрошка процењене вредности за предметну набавку или до истека рока од годину дана од закључења уговора.	Период набавке добара траје максимално до утрошка процењене вредности за предметну набавку или до истека рока од годину дана од закључења уговора.
Рок важења понуде (не краћи од 60 дана)	_____ дана
Изјављујемо под кривичном, материјалном одговорношћу да понуђени мобилијар у свему испуњава захтеване техничке карактеристике.	

#### А) Пословно име понуђача или скраћени назив из одговарајућег регистра:

Адреса и седиште понуђача: \_\_\_\_\_

Матични број: \_\_\_\_\_

ПИБ: \_\_\_\_\_

Овлашћено лице: \_\_\_\_\_

Особа за контакт: \_\_\_\_\_

E-mail: \_\_\_\_\_

Број телефона: \_\_\_\_\_

Телефакс: \_\_\_\_\_

Број рачуна понуђача: \_\_\_\_\_



JAVNO PREDUZEĆE ZA KOMUNALNE USLUGE

•KOMUNALAC•

BEČEJ LOVAČKA 5

код \_\_\_\_\_банке.

**Б) Навести податке о подизвођачима (уколико понуђач подноси понуду са подизвођаче/подизвођачима):**

1. Пословно име подизвођача или скраћени назив из одговарајућег регистра:

Адреса и седиште подизвођача: \_\_\_\_\_

Матични број: \_\_\_\_\_

ПИБ: \_\_\_\_\_

Овлашћено лице: \_\_\_\_\_

Особа за контакт: \_\_\_\_\_

E-mail: \_\_\_\_\_

Број телефона: \_\_\_\_\_

Телефакс: \_\_\_\_\_

Број рачуна подизвођача: \_\_\_\_\_

код \_\_\_\_\_банке.

Процент укупне вредности јавне набавке који ће бити поверен подизвођачу износи\_\_%.

Подизвођач ће предмет јавне набавке извршити у делу: \_\_\_\_\_.

2. Пословно име подизвођача или скраћени назив из одговарајућег регистра:

Адреса и седиште подизвођача: \_\_\_\_\_

Матични број: \_\_\_\_\_

ПИБ: \_\_\_\_\_

Овлашћено лице: \_\_\_\_\_

Особа за контакт: \_\_\_\_\_

E-mail: \_\_\_\_\_

Број телефона: \_\_\_\_\_

Телефакс: \_\_\_\_\_

Број рачуна подизвођача: \_\_\_\_\_

код \_\_\_\_\_банке.

Процент укупне вредности јавне набавке који ће бити поверен подизвођачу износи\_\_%.

Подизвођач ће предмет јавне набавке извршити у делу: \_\_\_\_\_.

**НАПОМЕНА:** Процент укупне вредности јавне набавке који Понуђач поверава подизвођачу, не може бити већи од 50%, односно, ако Понуђач поверава извршење јавне набавке већем броју подизвођача, проценат укупне вредности које Понуђач поверава подизвођачима (збирно за све подизвођаче), не може бити већи од 50 %.

**В) Навести податке осталих учесника у заједничкој понуди (уколико се подноси заједничка понуда):**

1. Пословно име члана групе или скраћени назив из одговарајућег регистра:



JAVNO PREDUZEĆE ZA KOMUNALNE USLUGE

•KOMUNALAC•

BEČEJ LOVAČKA 5

Адреса и седиште члана групе: \_\_\_\_\_

Матични број: \_\_\_\_\_

ПИБ: \_\_\_\_\_

Овлашћено лице: \_\_\_\_\_

Особа за контакт: \_\_\_\_\_

E-mail: \_\_\_\_\_

Број телефона: \_\_\_\_\_

Телефакс: \_\_\_\_\_

Број рачуна члана групе: \_\_\_\_\_

код \_\_\_\_\_ банке.

2. Пословно име члана групе или скраћени назив из одговарајућег регистра:

Адреса и седиште члана групе: \_\_\_\_\_

Матични број: \_\_\_\_\_

ПИБ: \_\_\_\_\_

Овлашћено лице: \_\_\_\_\_

Особа за контакт: \_\_\_\_\_

E-mail: \_\_\_\_\_

Број телефона: \_\_\_\_\_

Телефакс: \_\_\_\_\_

Број рачуна члана групе: \_\_\_\_\_

код \_\_\_\_\_ банке.

Датум: \_\_\_\_ . \_\_\_\_ .2018. Године

Потпис овлашћеног лица понуђача:

М.П.

\_\_\_\_\_

**Напомене:** Образац понуде Понуђач мора да попуни, овери печатом и потпише, чиме потврђује да су тачни подаци који су у обрасцу понуде наведени. Уколико понуђачи подносе заједничку понуду, група понуђача може да се определи да образац понуде потписују и печатом оверавају сви понуђачи из групе понуђача или група понуђача може да одреди једног понуђача из групе који ће попунити, потписати и печатом оверити образац понуде.



Образац 11.

**ВРСТА, КВАЛИТЕТ, КОЛИЧИНА И ОПИС ДОБАРА, РАДОВА ИЛИ УСЛУГА, НАЧИН СПРОВОЂЕЊА КОНТРОЛЕ И ОБЕЗБЕЂИВАЊА ГАРАНЦИЈЕ КВАЛИТЕТА, РОК ИЗВРШЕЊА, МЕСТО ИЗВРШЕЊА ИЛИ ИСПОРУКЕ ДОБАРА, ЕВЕНТУАЛНЕ ДОДАТНЕ УСЛУГЕ И СЛ.**

**1. Врста и количина добара**

**Клупе са наслоном – 65 комада**

Седиште и наслон ових клупа треба да су анатомски прилагођени тако да омогућавају велику удобност при дужем седењу. Ногаре клупе треба да буде израђен од сивог лива са украсним мотивима, фино обрушене, офарбане заштитном бојом за метал за спољну употребу у три слоја. Ногаре клупе се фиксирају за подлогу на четири тачке кроз отвор  $\varnothing$  10мм на свакој стопи која је изливена заједно са ногарама. Седиште клупе треба да буде од квалитетног сушеног дрвета без чворова. Дрвене штафле треба да су фино обрађене, избрушене са обореним горњим ивицама, радијус обарања је 10мм. Клуца треба да има укупно 9 дрвених штафли од чега се 6 налазе у седалном а 3 у наслонском делу клупе. Димензије 3 и 5 штафле у седалном делу су ширине 55мм а висине 40мм док су све остале штафле димензија ширине 70мм а висине 40мм. Свака штафла се причврђује са 4 поцинкована торбан шрафа 6x60мм са платнама и самокочивим матицама. Штафле треба да су офарбане бојама на воденој бази за спољну употребу у 4 слоја.

Димензије клупе су:

Дужина 1950мм  $\pm$  3мм

Ширина 430мм  $\pm$  3мм

Висина седалног дела 380мм  $\pm$  3мм ( мерено до горње стране штафле број 4)

Укупна висина 750мм  $\pm$  3мм

**Технички цртеж на страни број 45**

**Клупе без наслона – 17 комада**

Клупе треба да буду без наслона јер је на тај начин могуће седење са обе стране. Из тог разлога су погодне за локацију на којој ће бити постављене. Ногаре клупе заједно са стопама за анкерисање треба да буде изливене од сивог лива са украсним мотивима, фино обрушене, офарбане заштитном бојом за метал за спољну употребу у три слоја. Ногаре клупе се фиксирају за подлогу на четири тачке кроз отвор  $\varnothing$  10мм на свакој стопи. Седиште клупе треба да буде од квалитетног сушеног дрвета без чворова. Дрвене штафле треба да су фино обрађене, избрушене са обореним горњим ивицама, радијус обарања је 10мм. Клуца треба да има укупно 8 дрвених штафли. Димензије 1 и 8 штафле су ширине 70мм а висине 40мм док су све остале штафле димензија ширине 60мм а висине 40мм. Свака штафла се причврђује са 4 поцинкована торбан шрафа



JAVNO PREDUZEĆE ZA KOMUNALNE USLUGE  
**•KOMUNALAC•**  
BEČEJ LOVAČKA 5

6x60мм са платнама и самокочивим матицама. Штафле треба да су офарбане бојама на воденој бази за спољну употребу у 4 слоја.

На клупи се ради стабилности монтирају подупирачи испод седалног дела који су израђени од цеви Ø18мм дужине 870мм. Исти се причвршћује са једне стране за сваку металну страницу машинским шрафом 8x40мм, платном и самокочивом матицом а са друге стране у средини седалног дела се заварују за пљоснати профил који је причвршћен за штафле 2-7 са 6 столарских шrafoва 40x3мм.

Димензије клупе су:

Дужина 1700мм ± 3мм

Ширина 530мм ± 3мм

Висина руконаслона 600мм ± 3мм

### **Технички цртеж на страни број 46**

#### **Канте за отпатке – 40 комада**

Канта за отпатке треба да има класичан облик са конструкцијом од црног лима пљоснатог профила димензија 3x50мм. Канта је изнутра обложена са експондираном мрежом. Причвршћивање је на ливени стуб пуног пресека чија је висина 1010мм, пречника Ø60мм са декоративним држачем од ливеног гвожђа. Стуб се фиксира за подлогу на три тачке на стопи за анкерисање чији је пречник 250мм. Отвор на стопи за фиксирање за подлогу је пречника 10мм. Канта треба да је стабилна и издржљива. Комплет канту и стуб офарбати заштитном бојом за метал за спољну употребу у три слоја.

Димензија канте су:

Висина стуба 1010мм ± 3мм

Висина канте 410мм ± 3мм

Пречник канте 280мм ± 3мм

### **Технички цртеж на страни број 47**

Понуђач је уз то у обавези да на дан подношења понуда достави у круг ЈП „Комуналац“ Бечеј на адреси Ловачка број 5 по један примерак од свих добара које су предмет ове јавне набавке. Узорци добара ће након стручне оцене и утврђивања усаглашености са захтевима из техничке спецификације бити враћени понуђачу.

На отварању понуда у записник ће се унети да ли је понуђач за свако добро доставио тражени узорак. Уколико понуђач не достави узорак понуда ће бити одбијена као неприхватљива.

Комисија Наручиоца ће у поступку стручне оцене понуда извршити преглед достављених узорака (утврђиваће да ли они испуњавају све захтеве из Техничке спецификације Наручиоца) провером димензија узорака које су захтеване



JAVNO PREDUZEĆE ZA KOMUNALNE USLUGE

•KOMUNALAC•

BEČEJ LOVAČKA 5

конкурсном документацијом а које су означене на техничким цртежима на странама 45,46 и 47.

Наручилац ће на поступак стручног прегледа испоручених узорака позвати све представнике понуђача који су му претходно испоручили узорке.

**2. Оквирни обим динамике испоруке:**

Према предвиђеном плану и требовању наручиоца.

**3. Врста продаје**

Сукцесивно до процењене вредности јавне набавке.

**4. Период испоруке**

Од дана потписивања уговора, сукцесивно по потребама наручиоца.

**5. Место испоруке**

У седиште наручиоца, Бечеј ул. Ловачка бр. 5.

**6. Начин спровођења контроле и обезбеђивање гаранције квалитета**

Гарантни рок за испоручени мобилијар је 2 године и тече од записничког преузимања. У гарантном року ће се посебно контролисати дали је дошло до:

- кривљења или пуцања дрвених штафли
- љушћења боје са металних и дрвених делова
- корозије или пуцања металних делова

Уколико се уоче овакви или слични недостатци на мобилијару сматраће се да је такав примерак добра неодговарајући и понуђач ће бити у обавези да испоручи нов примерак.

Пре сваке испоруке Наручилац ће код Понуђача непосредним увидом извршити контролу квалитета односно извршиће квалитативну проверу испуњености техничких карактеристика у погледу истих параметара који су проверавани приликом прегледа достављених узорака.

Потпис овлашћеног лица

Датум: \_\_\_\_ . \_\_\_\_ . 2018. године

М.П.

\_\_\_\_\_



JAVNO PREDUZEĆE ZA KOMUNALNE USLUGE

•KOMUNALAC•

BEČEJ LOVAČKA 5

Образац 12.

**ОБРАЗАЦ СТРУКТУРЕ ЦЕНЕ СА УПУТСТВОМ КАКО ДА СЕ ПОПУНИ**

Редни бр.	Назив добра	Комада	Јединична цена без ПДВ-а	Јединична цена са ПДВ-ом	Укупно без ПДВ-а 3x4	Укупно са ПДВ-ом 3x5
1	2	3	4	5	6	7
1	Клупе са наслоном	65				
2	Клупе без наслона	17				
3	Канте за отпатке	40				
<b>СВЕГА редни број 1-3</b>						

Потпис понуђача

М.П. \_\_\_\_\_

**Упутство за попуњавање обрасца структуре цене:**

Понуђач треба да попуни образац структуре цене тако што ће унети понуђену јединачну цену са и без ПДВ-а као и вредност по врстама добара и укупну вредност понуде са и без ПДВ-а, изражену у ДИНАРИМА, и тај податак оверити печатом и потписати у обрасцу на месту одређеном за то.

Датум: \_\_\_\_ . \_\_\_\_ . 2018. године

М.П

Потпис овлашћеног лица

\_\_\_\_\_



JAVNO PREDUZEĆE ZA KOMUNALNE USLUGE

•KOMUNALAC•

BEČEJ LOVAČKA 5

Образац 13.

**МОДЕЛ УГОВОРА  
ЗА НАБАВКУ УРБАНОГ МОБИЛИЈАРА**

Закључен у Бечеју, дана \_\_\_\_\_ између:

1. ЈП Комуналац Бечеј, Ловачка бр.5, Бечеј, ПИБ 102077315, матични број 08069565, које заступа директор Жељко Плавшић, у даљем тексту Наручилац

2. \_\_\_\_\_, ПИБ \_\_\_\_\_, матични број \_\_\_\_\_, текући рачун \_\_\_\_\_, које заступа \_\_\_\_\_, у даљем тексту Добављач, који наступа са

\_\_\_\_\_ као чланом групе/ подизвођачем.

Уговорне стране констатују да је Наручилац на основу Одлуке о покретању поступка, број 4-4-1 од 05.04.2018. године, спровео поступак јавне набавке мале вредности, Набавка урбаног мобилијара, као и да је Понуђач доставио најповољнију понуду, која у потпуности одговара захтевима конкурсне документације, која чини саставни део овог уговора, те је Наручилац на основу понуде Понуђача и Одлуке о додели уговора изабрао Понуђача за набавку добара, која су предмет цитиране набавке, а на основу које се овај уговор закључује.

**Члан 1.**

Предмет овог уговора је набавка добара – урбаног мобилијара ЈН МВ 4/2018, у свему према Спецификацији добара, која чини саставни део овог уговора, и на начин и под условима прецизираним у конкурсној документацији Наручиоца.

**Члан 2.**

Добављач се овим уговором обавезује да испоруку добара из члана 1. овог уговора изврши сукцесивно, по динамици договореној са Наручиоцем, према могућностима за преузимање добара од стране Наручиоца.

Добављач је дужан да наручену количину испоручи Наручиоцу најкасније у року од 3 дана од дана пријема поруџбе од стране наручиоца, у складу са својом понудом број \_\_\_\_\_ од \_\_\_\_\_ 2018. године и Спецификацијом добара.

Место испоруке је FCO купац, седиште Наручиоца Бечеј, Ловачка 5.

Неизвршење или делимично извршење у уговореном року, разлог је за једнострани раскид уговора од стране Наручиоца.

Добављач је дужан да надокнади штету коју причини Наручиоцу оваквим раскидом уговора или штетном радњом.





JAVNO PREDUZEĆE ZA KOMUNALNE USLUGE  
**•KOMUNALAC•**  
BEČEJ LOVAČKA 5

Члан 3.

Наручилац се обавезује да Додављачу плати на име цене износ од \_\_\_\_\_ динара без ПДВ-а, односно \_\_\_\_\_ са обрачунатим ПДВ-ом.

Плаћање ће се извршити након \_\_\_\_\_ дана од коначне испоруке и то најкасније у року од 45 дана по испостављању фактуре за сву испоручену и преузету робу. Додављачу није дозвољено да тражи аванс.

Цена обухвата набавку урбаног мобилијара, транспорт и истовар.

Члан 4.

Понуђач гарантује Наручиоцу исправност и квалитет испоручених добара из члана 1. овог Уговора у складу са захтевима наручиоца, као и важећим стандардима и осталим условима који важе за добра која су предмет ове јавне набавке.

Приликом прве испоруке добара понуђач је у обавези да Наручиоцу достави Потврду о влажности дрвета. У Потврди је обавезно назначити и количину за коју се издаје Потврда а која мора одговарати количини дрвета искоришћеног за израду дрвених штафли за клупе.

Понуђач је у обавези да на писани захтев наручиоца отклони све недостатке у квалитету испоручених добара у року од 3 календарска дана од дана пријема рекламације наручиоца.

Члан 5.

Евентуална рекламација од стране Наручиоца на испоручене количине мора бити сачињена у писаној форми и достављена Додављачу у року од 24 часа од испоруке.

Додављач мора на писану рекламацију Наручиоцу одговорити у року од 24 часа од пријема рекламације.

Уколико било која испорука не задовољи квалитет и договорену количину, Додављач је у обавези да испоруку замени исправном одмах, а најкасније у року од 3 дана.

Члан 6.

Све евентуалне спорове и неспоразуме који би могли настати из овог уговора или поводом овог Уговора, уговорне стране ће покушати да реше споразумно.

У случају да спор не може да буде решен споразумно, за решавање истог надлежан је Суд према месту седишта Наручиоца.

Члан 7.

Уговор је сачињен у шест (6) истоветна примерка од којих по 3 (три) припадају свакој уговорној старани.

ЗА ДОБАВЉАЧА

ЗА НАРУЧИОЦА

Жељко Плавшић



JAVNO PREDUZEĆE ZA KOMUNALNE USLUGE  
**•KOMUNALAC•**  
BEČEJ LOVAČKA 5

Образац 14.

У вези члана 75. став 2. Закона о јавним набавкама, као заступник понуђача дајем следећу

**ИЗЈАВУ О ПОШТОВАЊУ ПРОПИСА**

Понуђач \_\_\_\_\_ је поштовао обавезе које произлазе из важећих прописа о заштити на раду, запошљавању и условима рада, заштити животне средине, као и да нема забрану обављања делатности која је на снази у време подношења понуде.

Датум \_\_\_\_.\_\_\_\_.2018. године

Понуђач:

М.П.

\_\_\_\_\_

**Напомена:** Изјаву о поштовању прописа морају да потпишу и овере печатом сви понуђачи. Уколико понуду подноси група понуђача, потребно је да се Изјава копира у довољном бројку примерака, да се попуни, овери печатом и потписом овлашћеног лица за сваког понуђача из групе понуђача.





Образац 16.

**ИЗЈАВА ПОНУЂАЧА О ЛИЦУ ОВЛАШЋЕНОМ ЗА САСТАВЉАЊЕ И  
ПОТПИСИВАЊЕ ПОНУДЕ**

- 1) КОЈИ НАСТУПА САМОСТАЛНО
- 2) КОЈИ НАСТУПА СА ПОДИЗВОЂАЧИМА
- 3) ОВЛАШЋЕНОГ ЧЛАНА ГРУПЕ ПОНУЂАЧА  
(заокружити)

Под пуном моралном, материјалном и кривичном одговорношћу, изјављујем да је понуду за јавну набавку ЈН МВ 4/2018 – Набавка урбаног мобилијара, саставио:

---

(име, презиме и звање)

у име и за рачун понуђача

---

Датум: \_\_\_\_\_

ИМЕ И ПРЕЗИМЕ ОДГОВОРНОГ ЛИЦА - ДИРЕКТОРА (ПОНУЂАЧА ИЛИ  
ОВЛАШЋЕНОГ ЧЛАНА ГРУПЕ ПОНУЂАЧА)

---

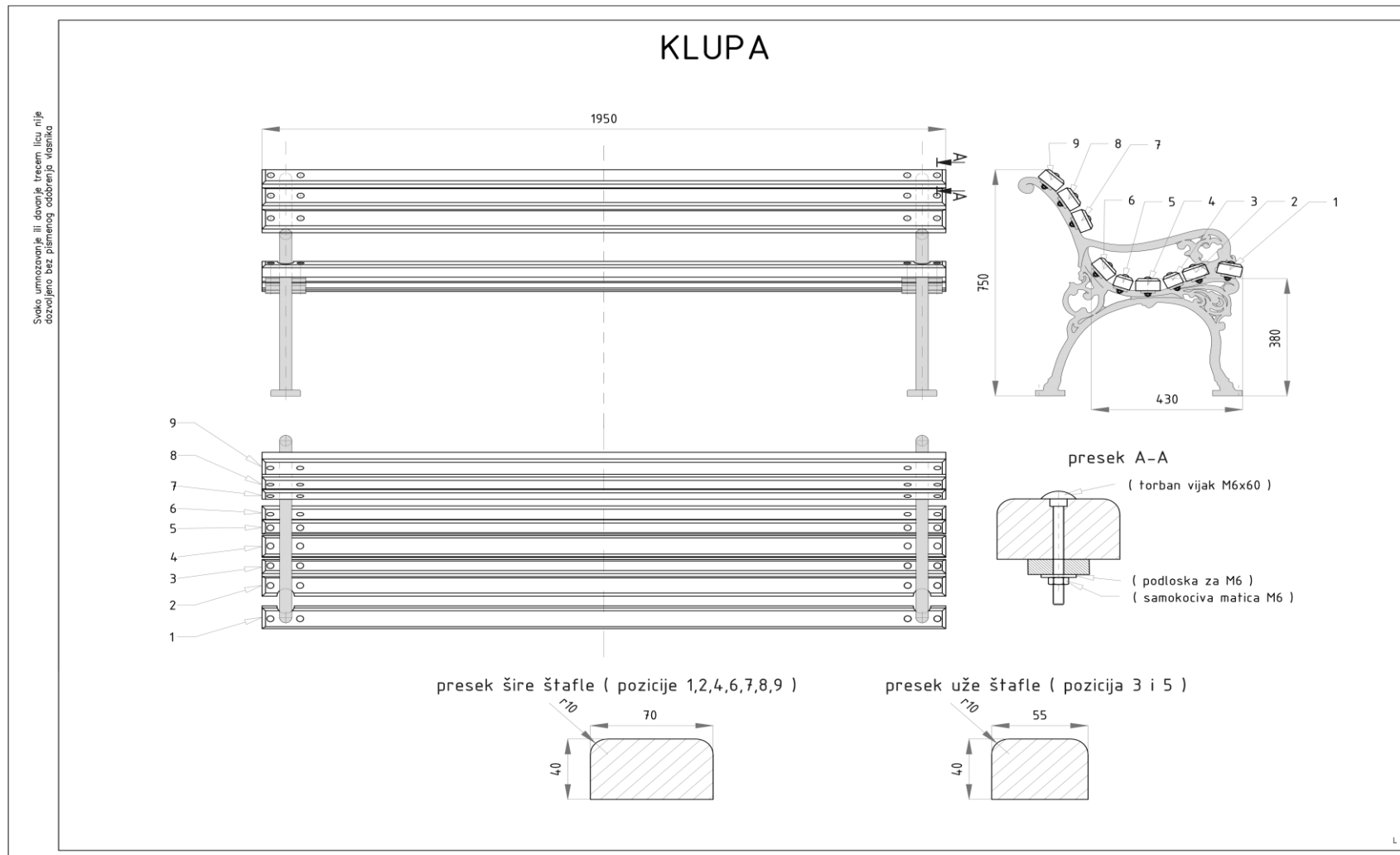
ПОТПИС ОДГОВОРНОГ ЛИЦА – ДИРЕКТОРА

М.П. \_\_\_\_\_

**НАПОМЕНА:** Уколико понуду саставља и потписује одговорно лице – директор понуђача, односно одговорно лице – директор овлашћеног члана групе понуђача, образац не треба достављати.

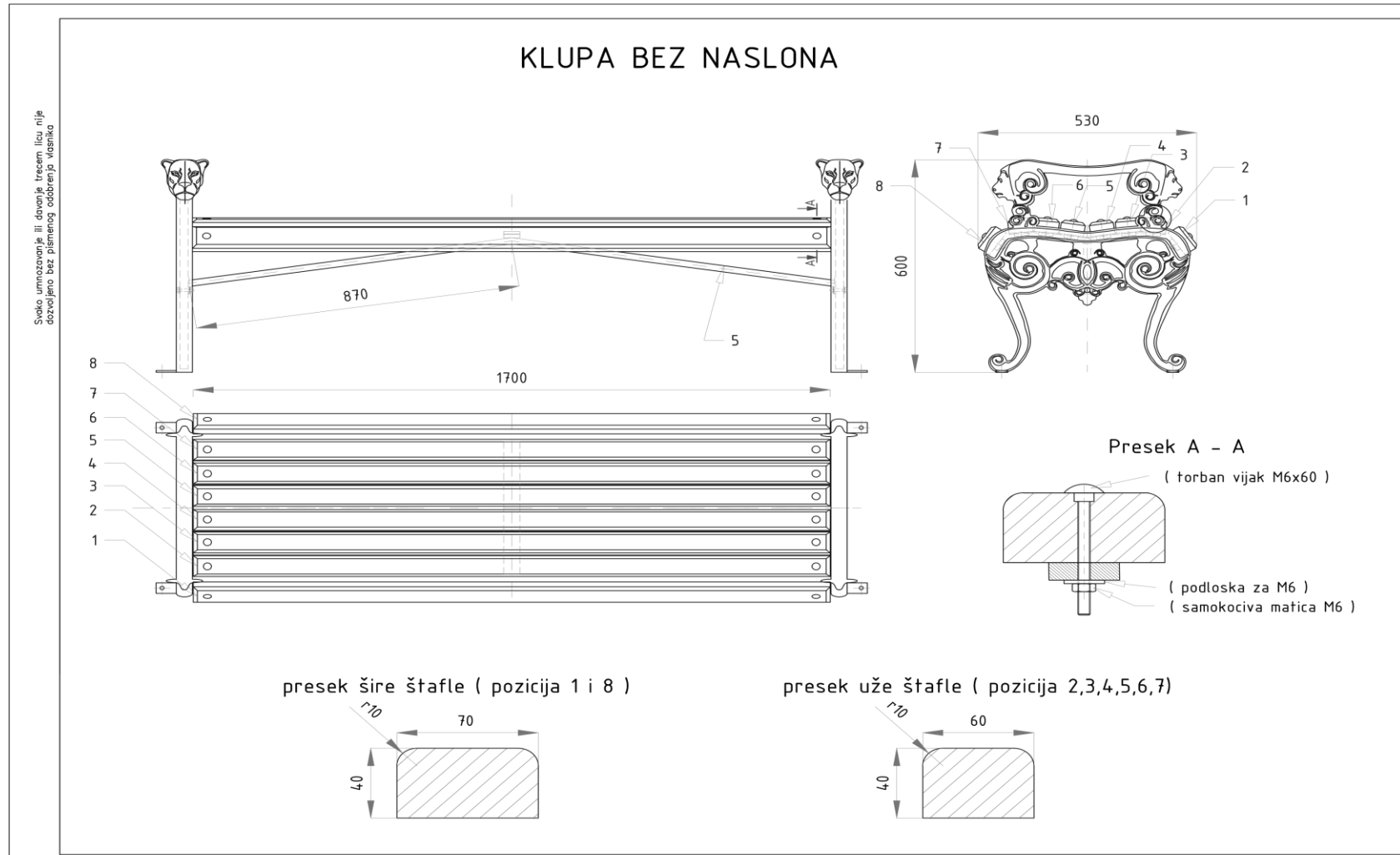


JAVNO PREDUZEĆE ZA KOMUNALNE USLUGE  
•KOMUNALAC•  
BEČEJ LOVAČKA 5





JAVNO PREDUZEĆE ZA KOMUNALNE USLUGE  
**•KOMUNALAC•**  
BEČEJ LOVAČKA 5





JAVNO PREDUZEĆE ZA KOMUNALNE USLUGE

•KOMUNALAC•

BEČEJ LOVAČKA 5

## KANTA ZA SMEĆE

Svako umnozavanje ili davanje trećem licu nije  
dozvoljeno bez pismenog odobrenja vlasnika

